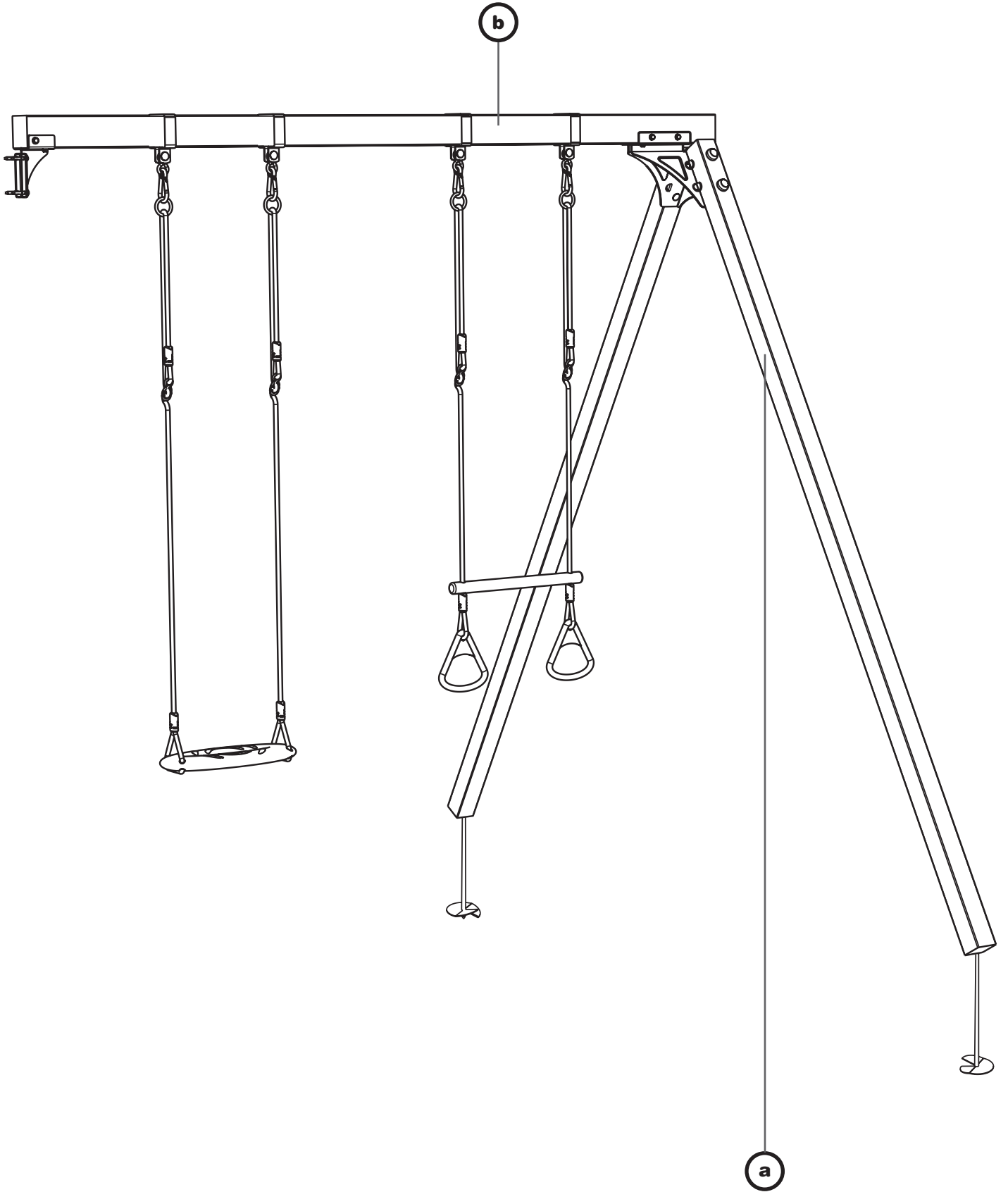




@SWING





2x

a

min 6,4 cm
max 9 cm



min 6,4 cm
max 9 cm



270 cm

1x

b

9 cm



9 cm



240 cm

