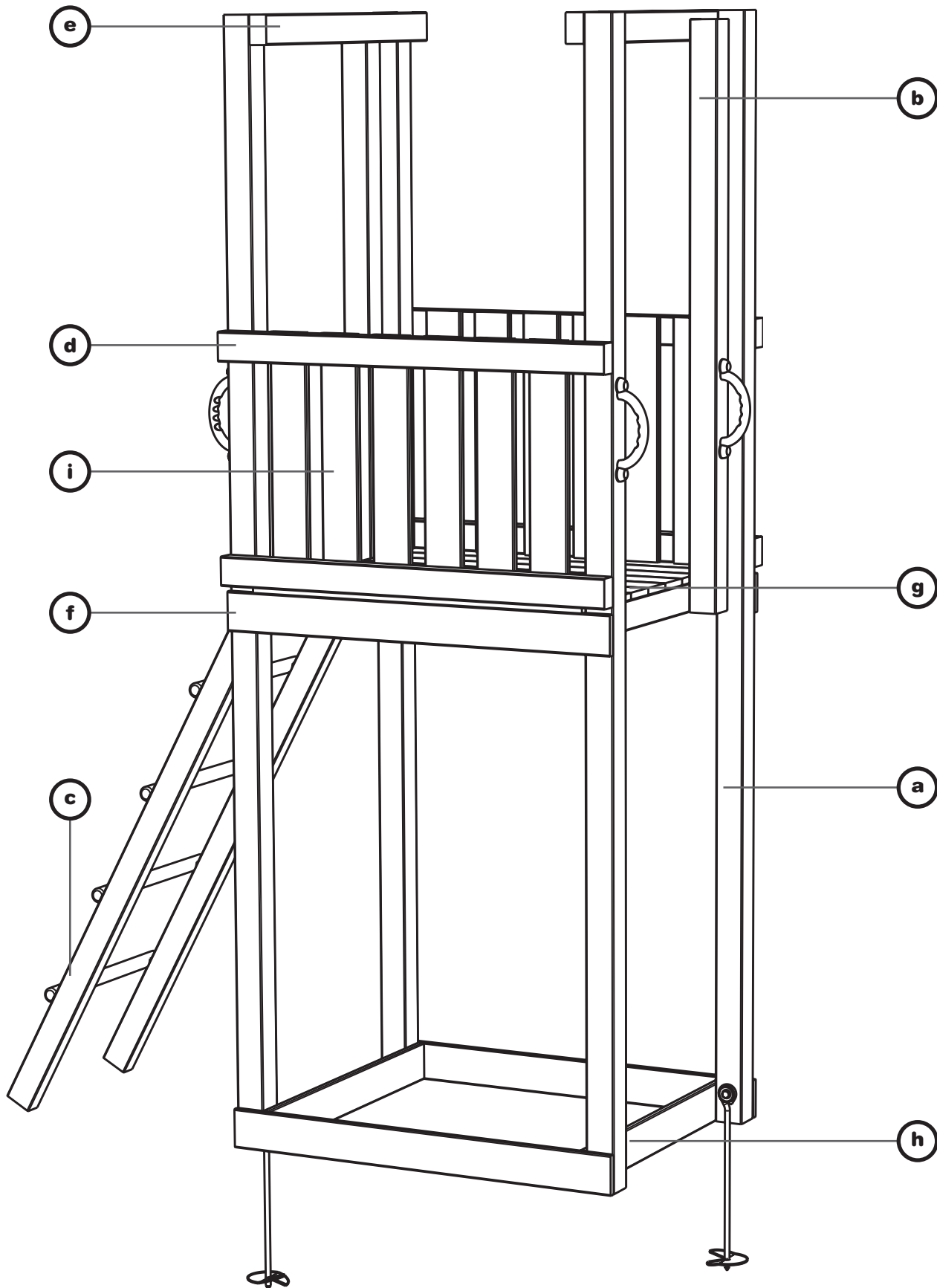




CORRIDOR





CORRIDOR

4x **a** min 6,4 cm max 9 cm min 6,4 cm max 9 cm 270 cm

2x **b** min 6,4 cm max 9 cm min 6,4 cm max 9 cm 140 cm

2x **c** min 7 cm max 9 cm min 3,2 cm max 5 cm 150 cm

4x **d** min 7 cm max 9 cm min 3,2 cm max 5 cm 100 cm

5x **e** min 7 cm max 9 cm min 3,2 cm max 5 cm 80 cm

4x **f** min 9 cm max 14 cm min 1,6 cm max 2,2 cm 100 cm

6/9x **g** min 9 cm max 14 cm min 1,6 cm max 2,2 cm 86 cm

2x **h** min 9 cm max 14 cm min 1,6 cm max 2,2 cm 80 cm

6/14x **i** min 9 cm max 14 cm min 1,6 cm max 2,2 cm 60 cm

